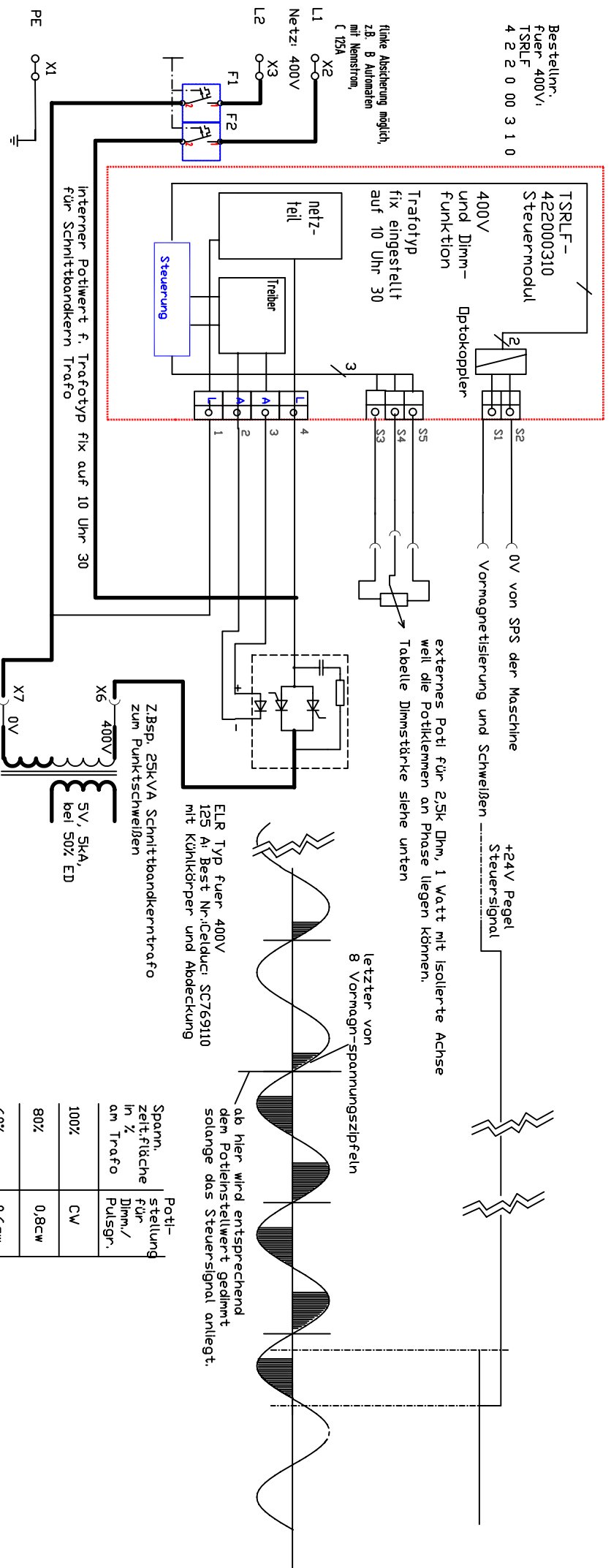


Applikationszeichnung für TSRLF für Proportionalsteuerung mit momentanschaltendem Halbleiterrelais für Punktstschweiß- oder Heizeinrichtung mit Vormagnetisieren und anschließendem Dimmen

s1,s2 = Steuerengangj S3,4,5 für Sollwert Dimmenj

Bestellnr.
Fuer 400V,
TSRLF
4 2 2 0 00 3 1 0



Das TSR-PS Steuermodul steuert ein externes momentenschaltendes Halbleiterrelais an. Einschaltverzögerung: ca. 30-50msec, weil TSR-PS sich auf die Netzspannungspolarität synchronisieren muß

Ausschaltverzögerung: 5 msec. mit der Vormagnetisierung, durch die Spannungszipfel, wird der Einschaltstromstoß vermieden

Emeko
Ing. Büro
Freiburg
04.03.2010

| Spann. zeitfläche in % am Trafo | Potl- stellung für Dimm./ Pulsgr. |
|---------------------------------|-----------------------------------|
| 100% | CW |
| 80% | 0,8CW |
| 60% | 0,6CW |
| 40% | 0,4CW |
| 20% | 0,2CW |
| 00% | CCW |