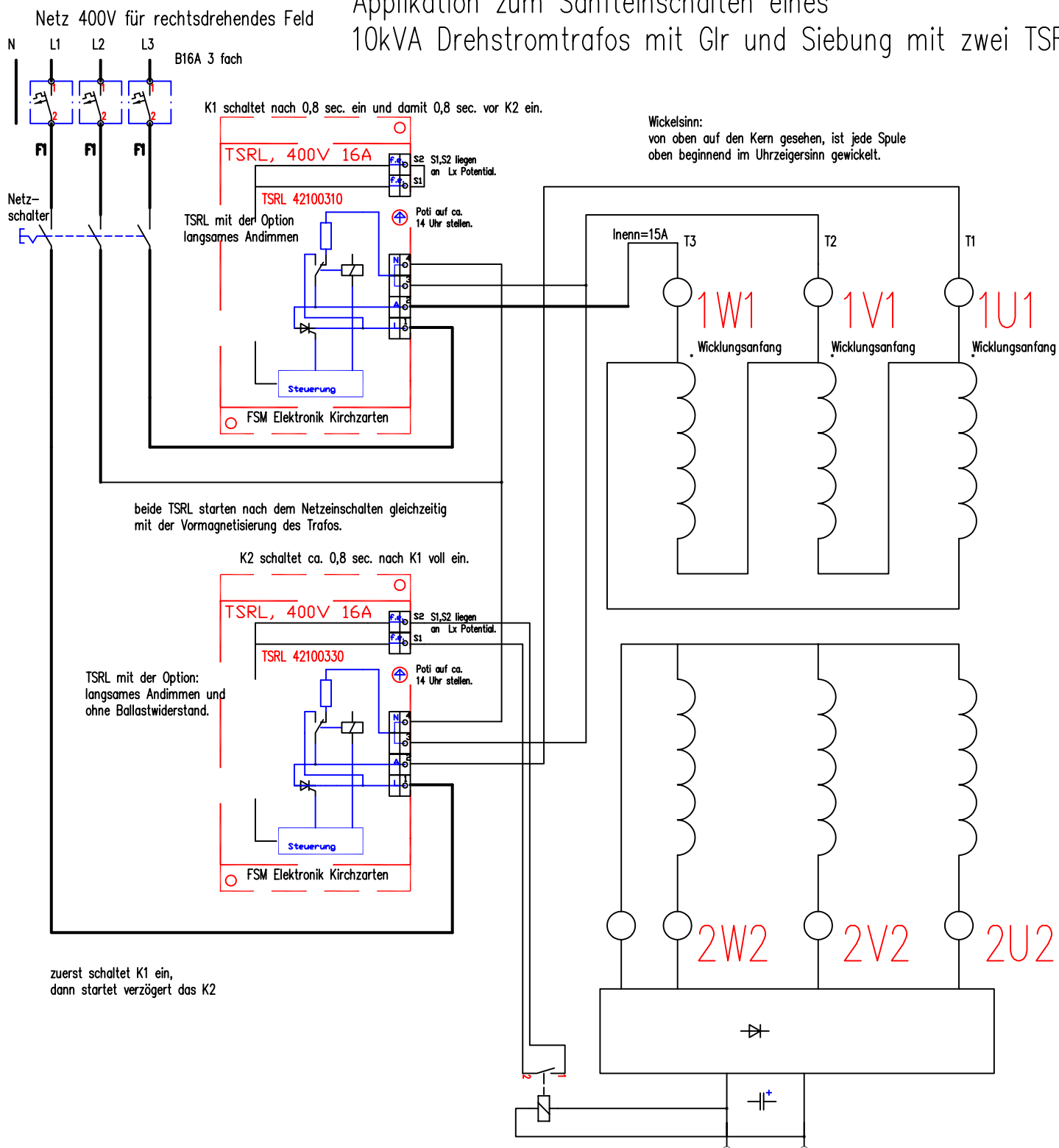


Applikation zum Sanfteinschalten eines 10kVA Drehstromtrafos mit Glr und Siebung mit zwei TSRL



Siehe der Bericht mit Messkurven des Einschaltverhaltens: TSRL-schalten-Drehstromtrafos.pdf