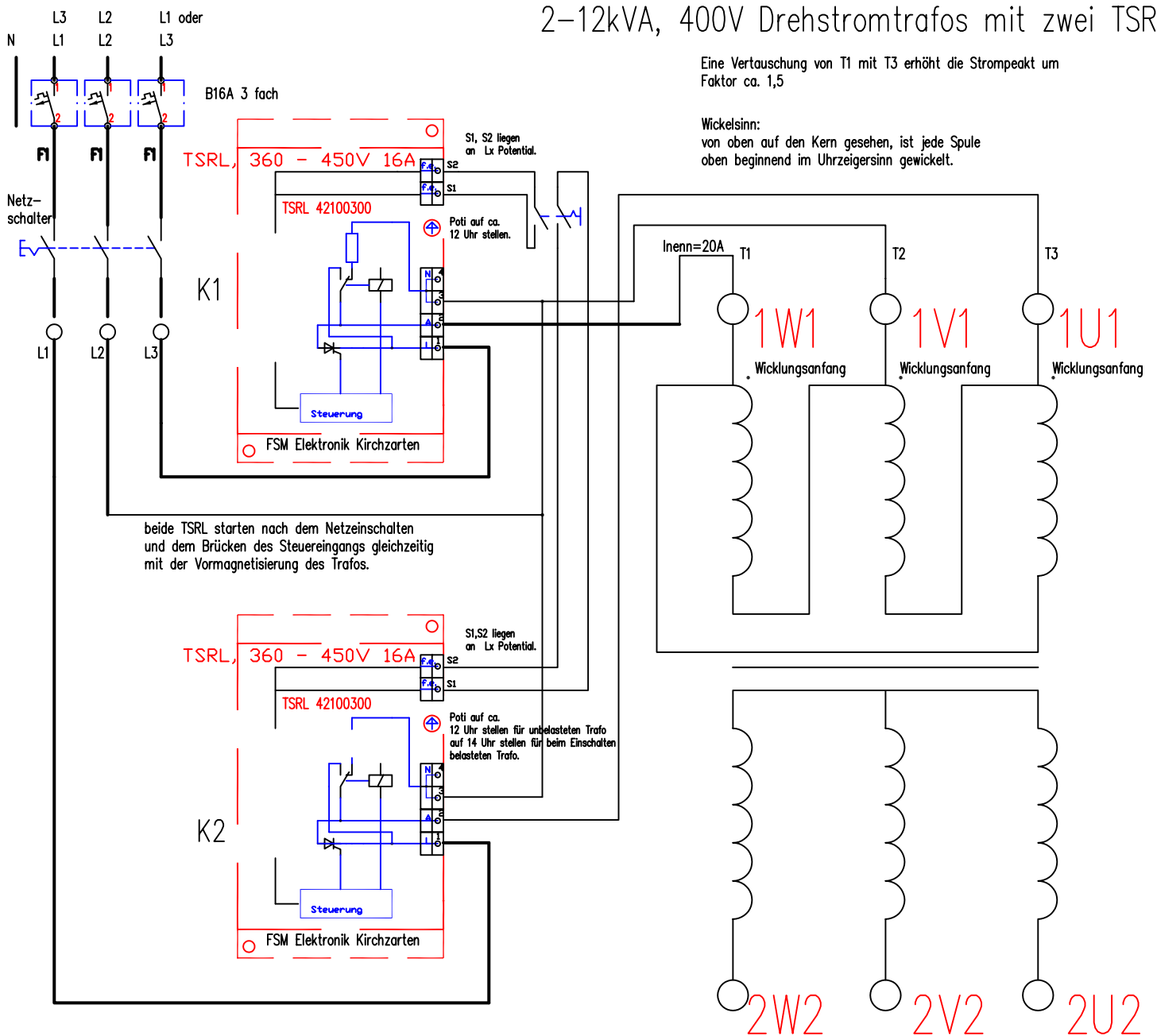


Netz 400V, für rechts- oder linksdrehendes Feld.

Applikation zum Sanfteinschalten eines 2-12kVA, 400V Drehstromtrafos mit zwei TSRL



Eine Vertauschung von T1 mit T3 erhöht die Strompeak um Faktor ca. 1,5

Wickelsinn:
von oben auf den Kern gesehen, ist jede Spule oben beginnend im Uhrzeigersinn gewickelt.

Siehe die Messkurven des Einschaltverhaltens: TSRL-auf-Drehstromtr-20-25.pdf